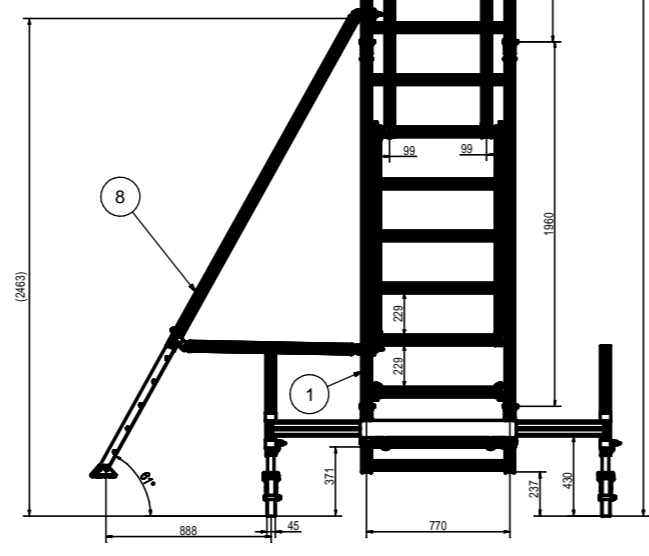
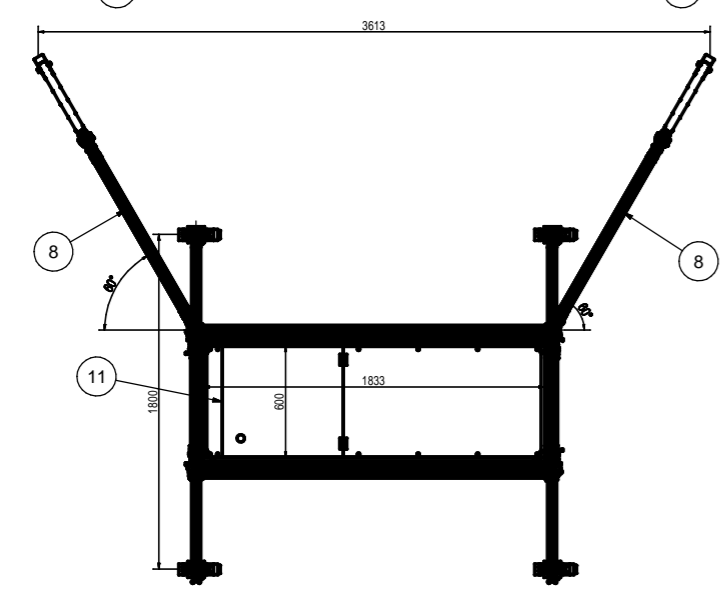
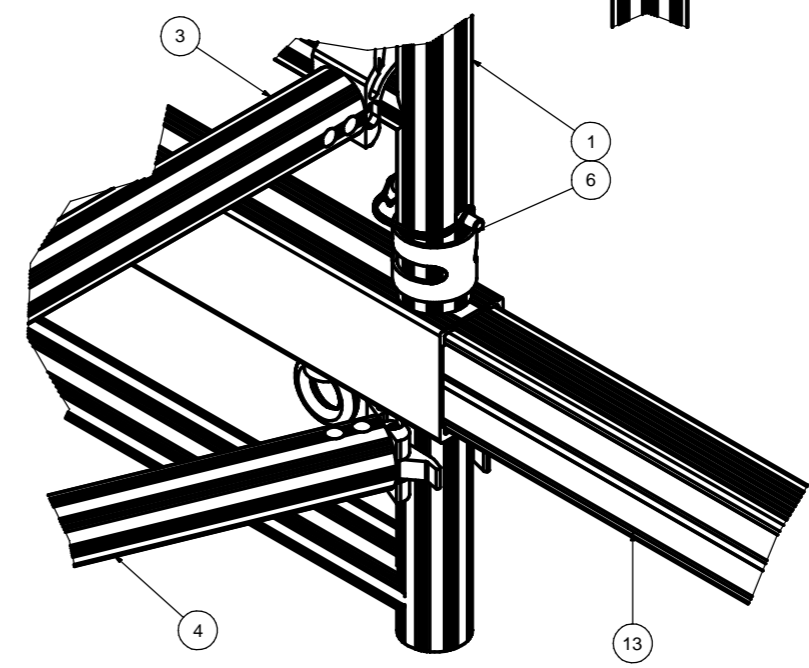
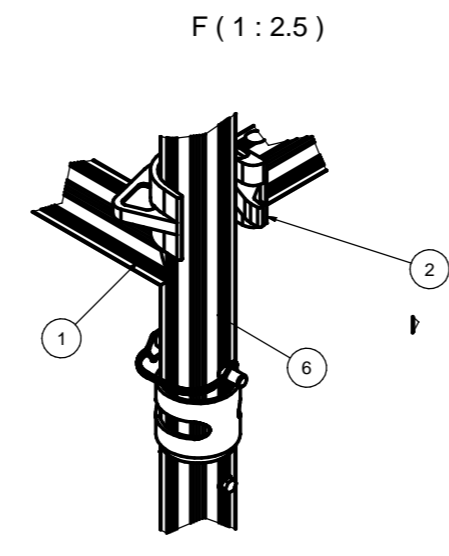


H (1:2.5)



G (1:2.5)



Uwagi:  
 1. Rusztowanie spełnia wymagania normy PN-EN 1004:2005  
 2. Montaż rusztowania wykonać zgodnie z załączoną instrukcją montażu i użytkowania  
 3. Obciążenie użytkowe podestaw poz.11 wynosi 2 kN/m<sup>2</sup>  
 4. Wysokość robocza do 12m  
 5. Wszystkie elementy są zabezpieczone przed rozłączeniem

Poz	Nazwa części	Nr części lub normy	Szt	Materiał	Masa	Uwagi
13	Belka jezdnia 770	PG-09-2012-4.12	2		9,284 Kg	
12	Zespół koła 200 z regulacją	PG-09-2012-4.66	4		5,451 Kg	
11	Podest Aluberg	PG-09-2012-4.10	3		14,825 Kg	
10	Deska burtowa	PG-09-2012-4.20	2	Dziwno (dąb)	3,695 Kg	
9	Mocowanie burtnicy	PG-09-2012-4.18	2		1,972 Kg	
8	Stabilizator	PG-09-2012-4.11	2		6,510 Kg	
7	Rama 4 szczebliowa 770	PG-09-2012-4.4	2	6005	4,490 Kg	
6	Sworzniak	PG-09-2012-4.11.3	20		0,018 Kg	
5	Słupzenie ukosne 770   1370	PG-09-2012-4.6	14		2,329 Kg	
4	Słupzenie ukosne poziome 770	PG-09-2012-4.7	1		2,207 Kg	
3	Słupzenie poziome 770   1370	PG-09-2012-4.8	2		2,090 Kg	
2	Rama poręczowa 770   1370	PG-09-2012-4.5	6		4,818 Kg	
1	Rama 7 szczebliowa 770	PG-09-2012-4.3	10	6005	7,547 Kg	