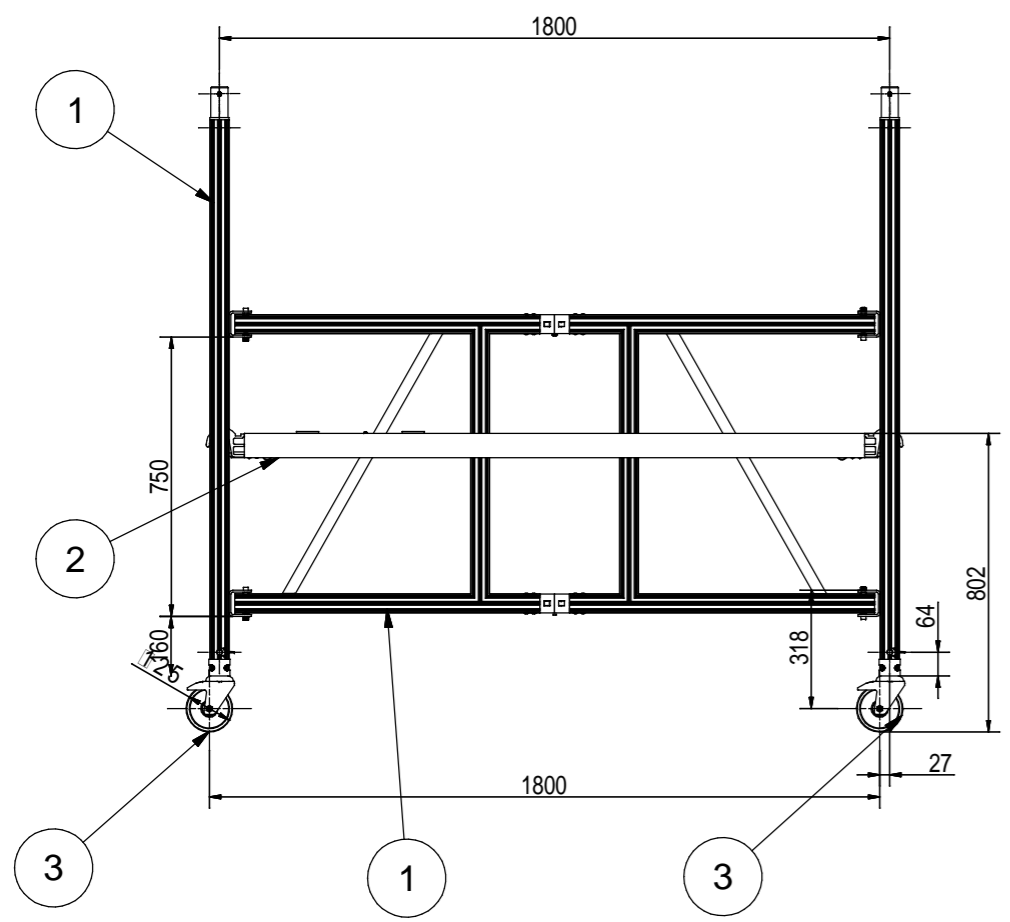
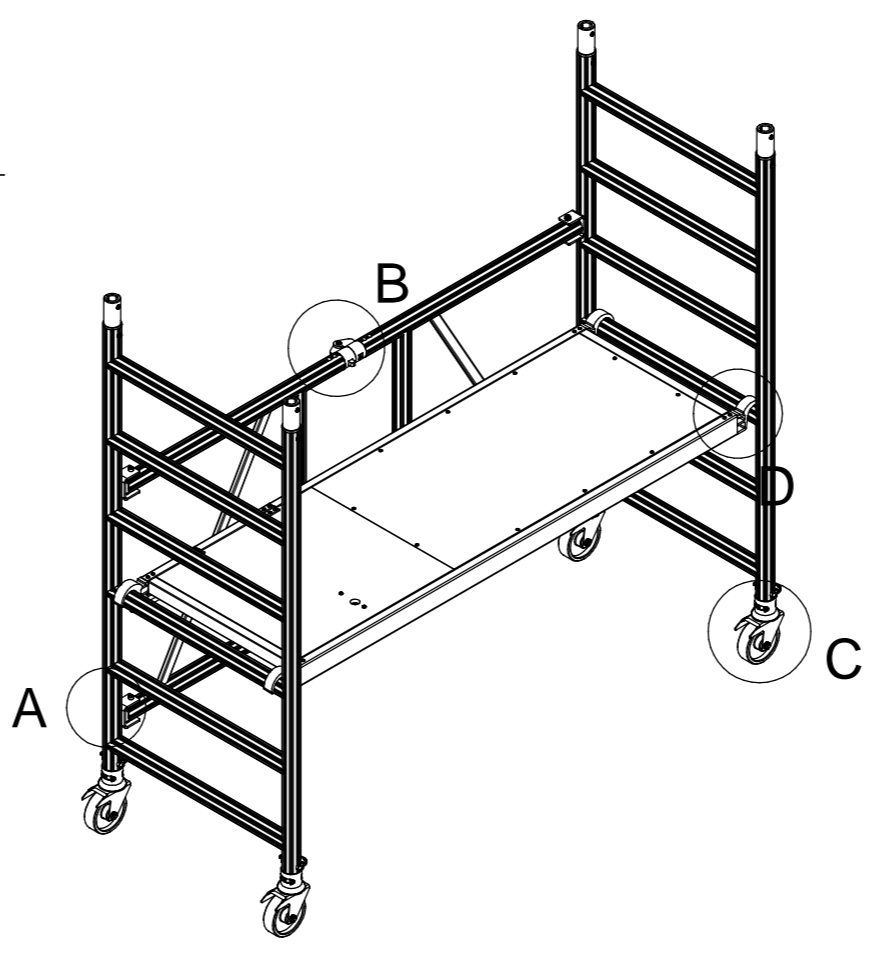
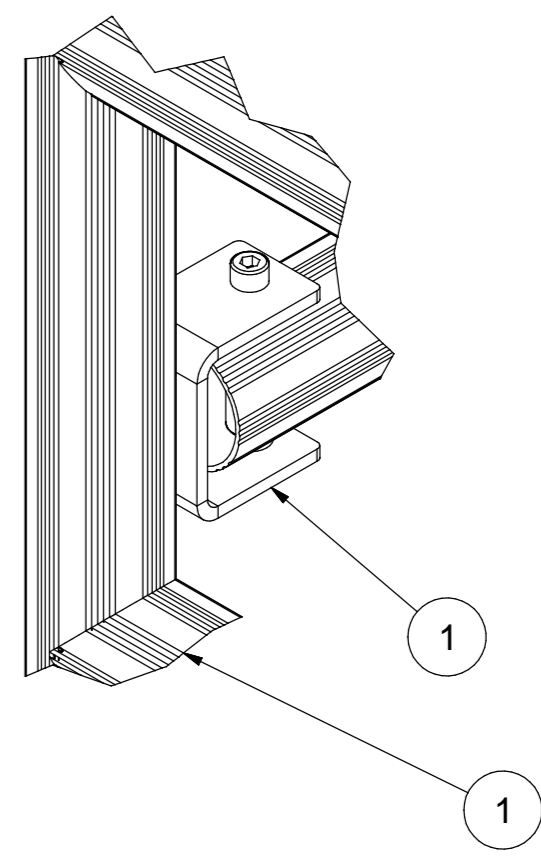
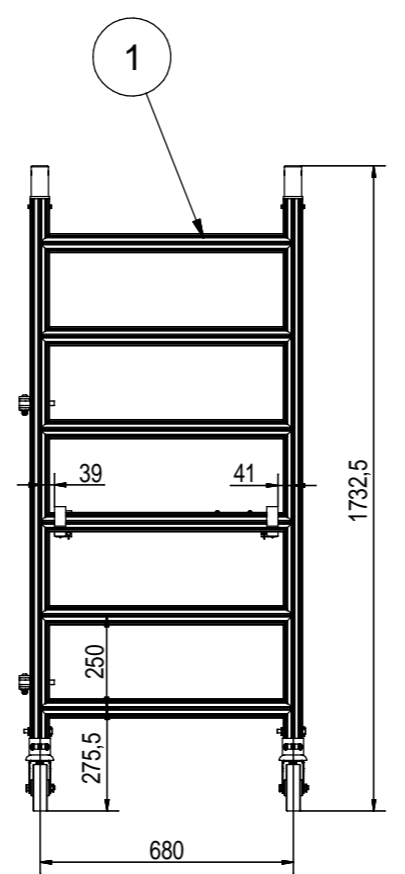


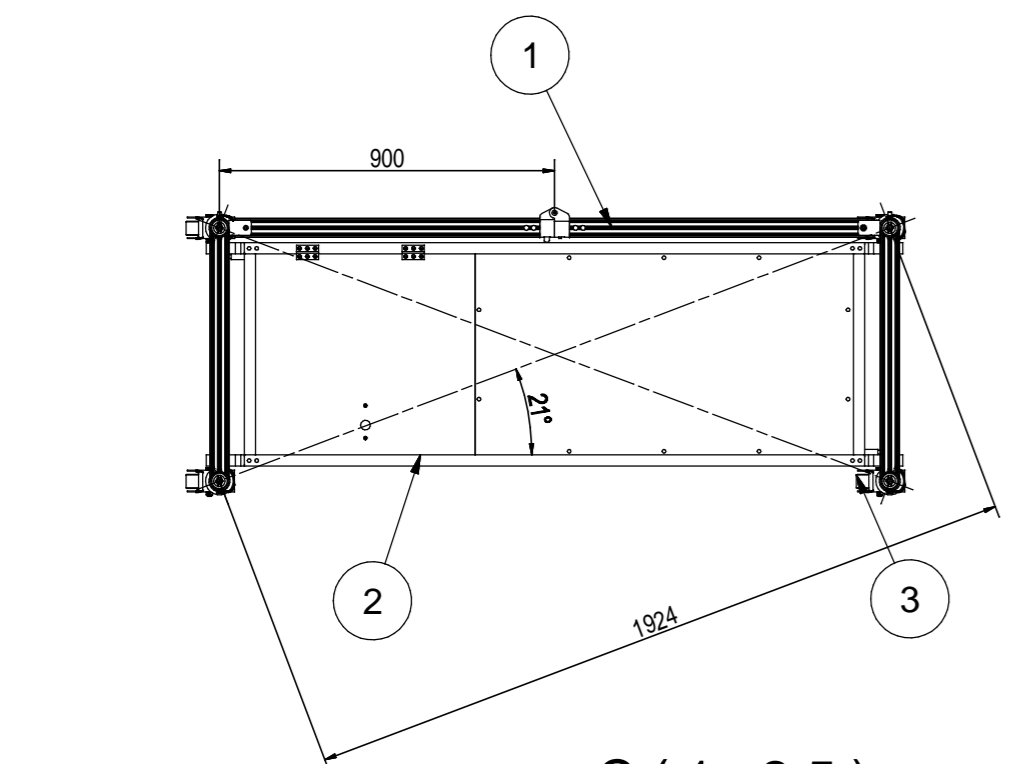
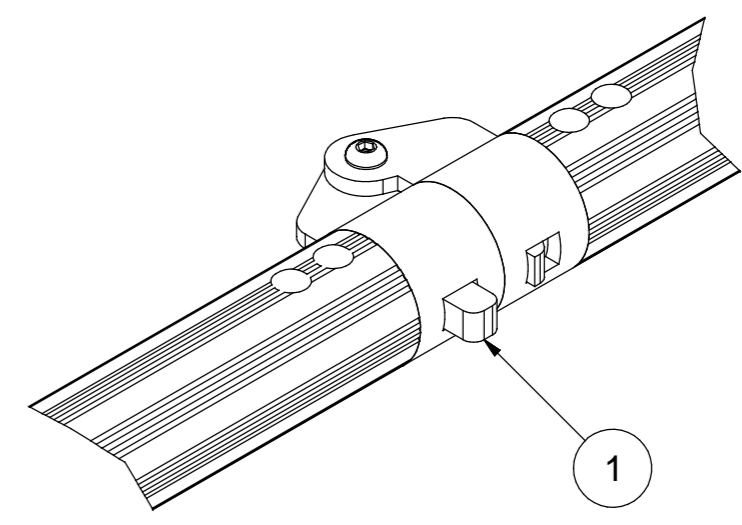
8 7 6 5 4 3 2 1



A (1:2.5)

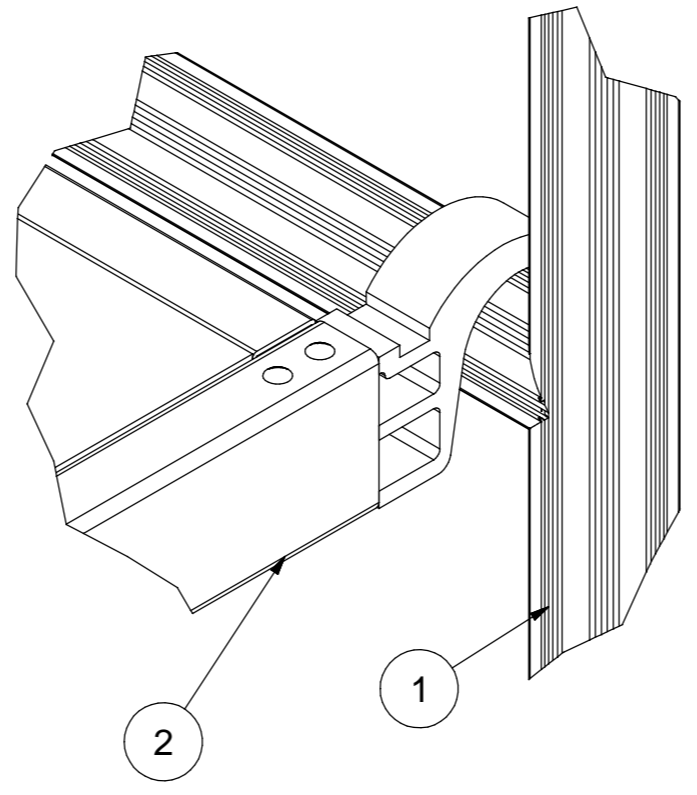
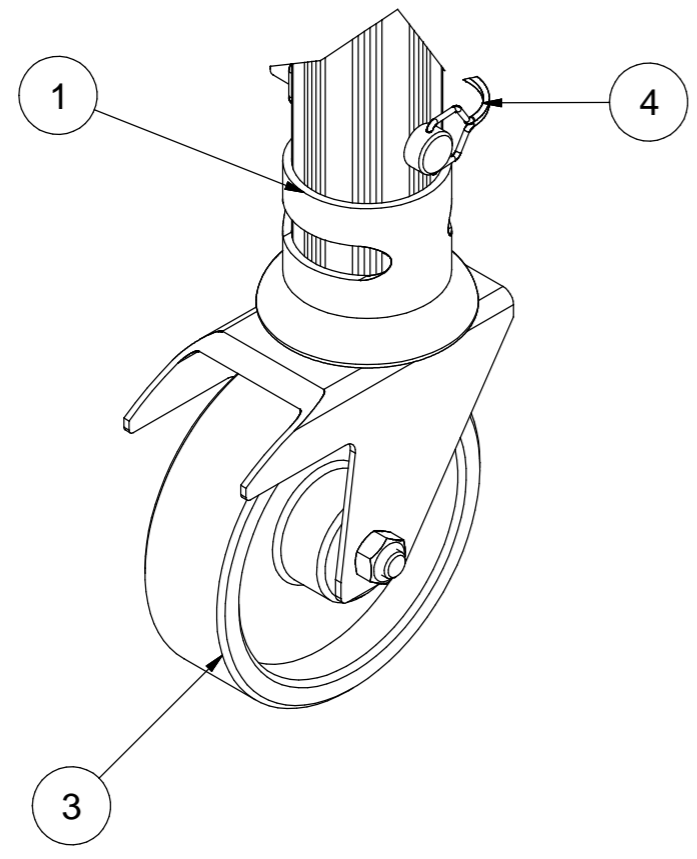


B (1:2.5)



C (1:2.5)

D (1:2.5)



- Uwagi:
 1. Rusztowanie spełnia wymagania normy PN-EN 1004:2005
 2. Montaż rusztowania wykonać zgodnie z załączoną instrukcją montażu i użytkowania
 3. Obciążenie użytkowe podestów poz.9 wynosi 2 kN/m2
 4. Wysokość robocza do 4m
 5. Przed użyciem należy sprawdzić połączenia elementów

4	Sworzeń	PG-11-2012-5.13	4		0,018 Kg	
3	Zestaw kołowy Ø125	PG-11-2012-5.12	4		1,081 Kg	
2	Podest Hobby	PG-11-2012-5.9	1		11,590 Kg	
1	Rama podstawowa	PG-11-2011-5.1	1		17,919 Kg	
Poz	Nazwa części	Nr części lub normy	Szt	Materiał	Masa	Uwagi

Lista części

METIGO	METIGO ul. Rakowa 12A 51-421 Wrocław tel. +48 71 325 40 22	Nazwa rysunku: Rusztowanie HOBBY 2,8 m	Nr rysunku: PG-11-2012-5.22
---------------	---	--	--------------------------------

8 7 6 5 4 3 2 1