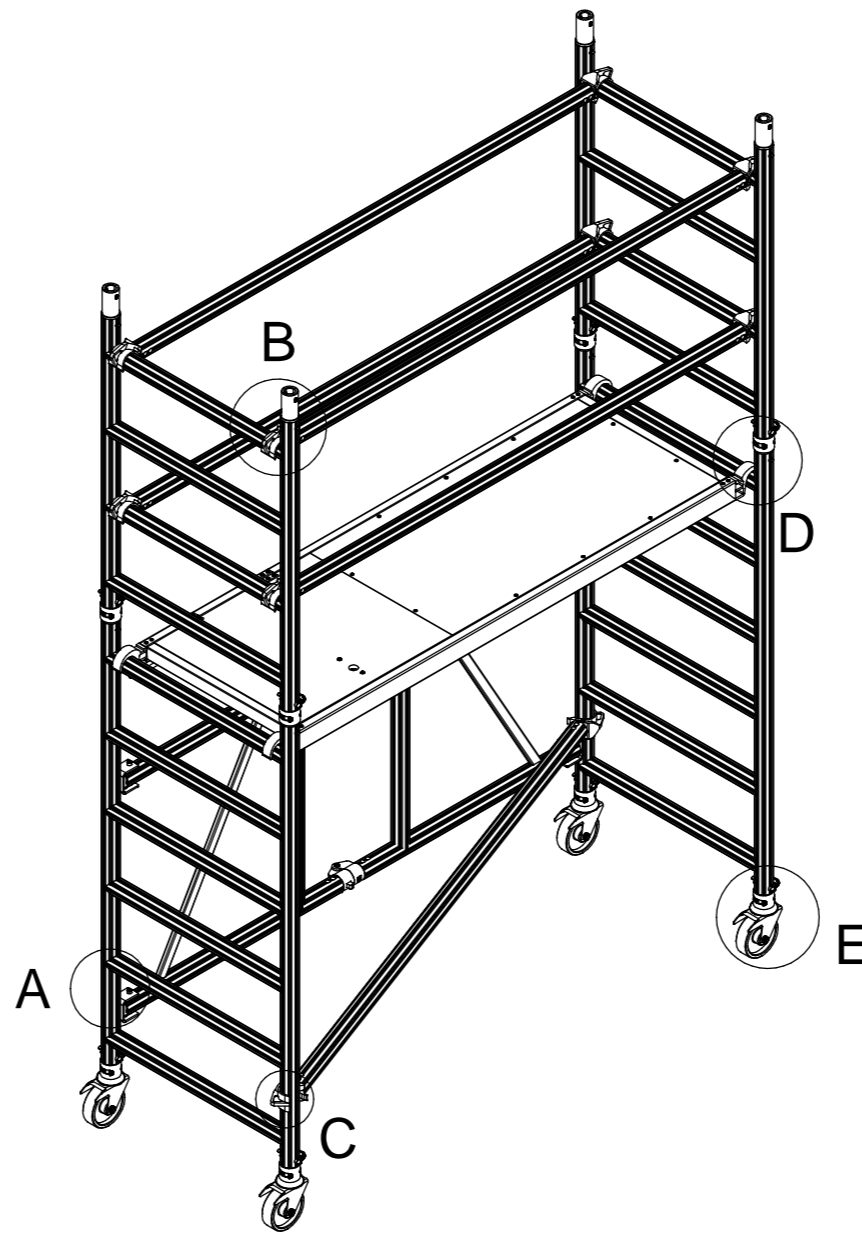
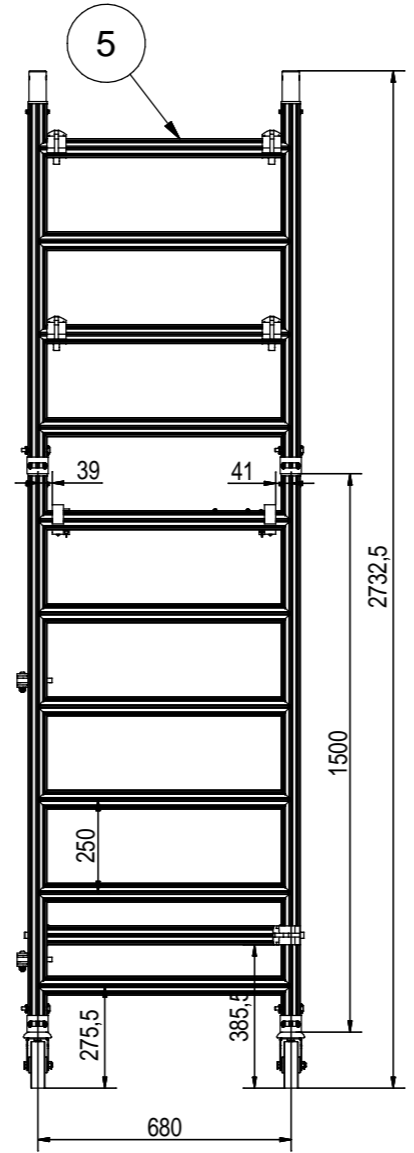
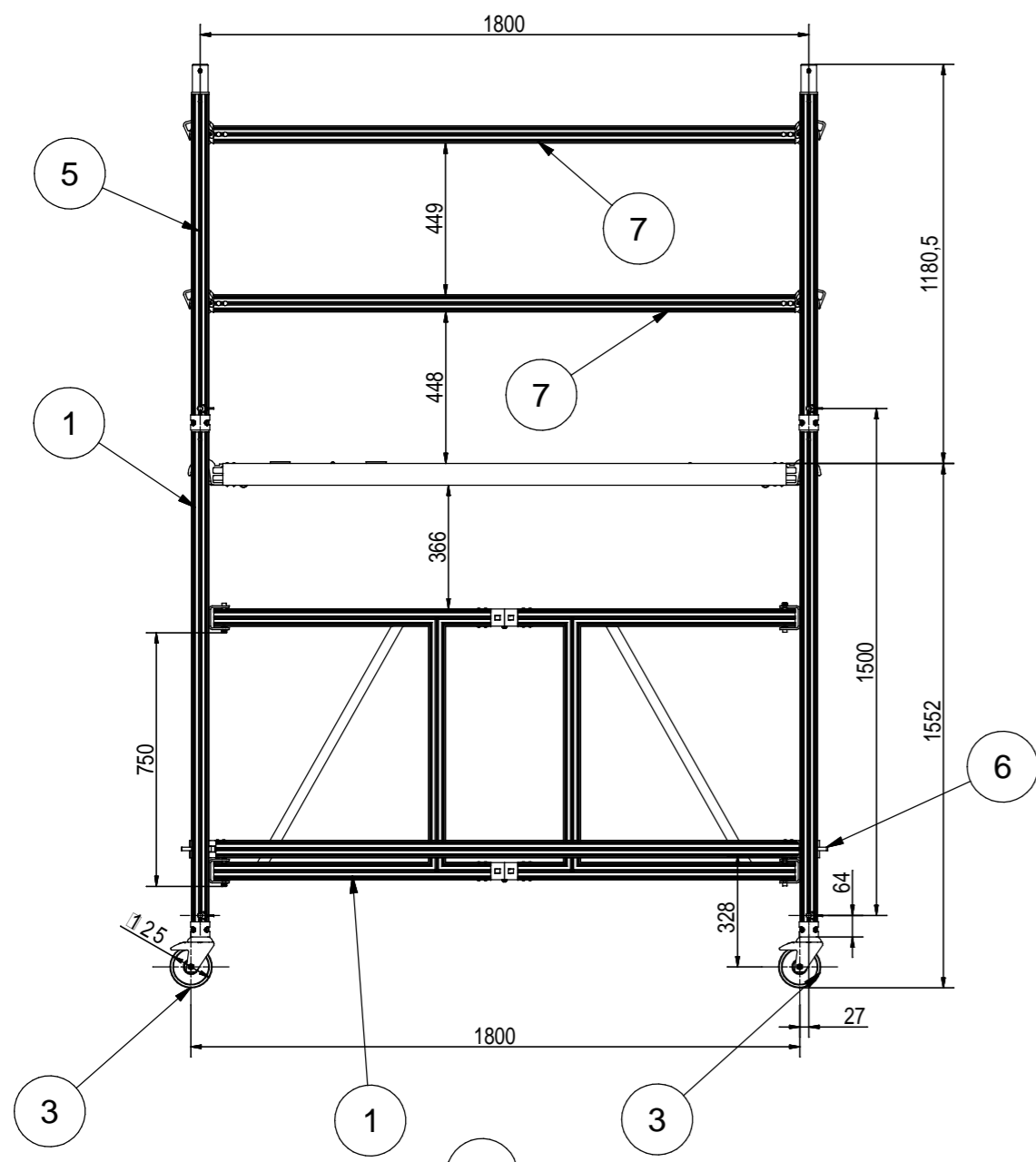
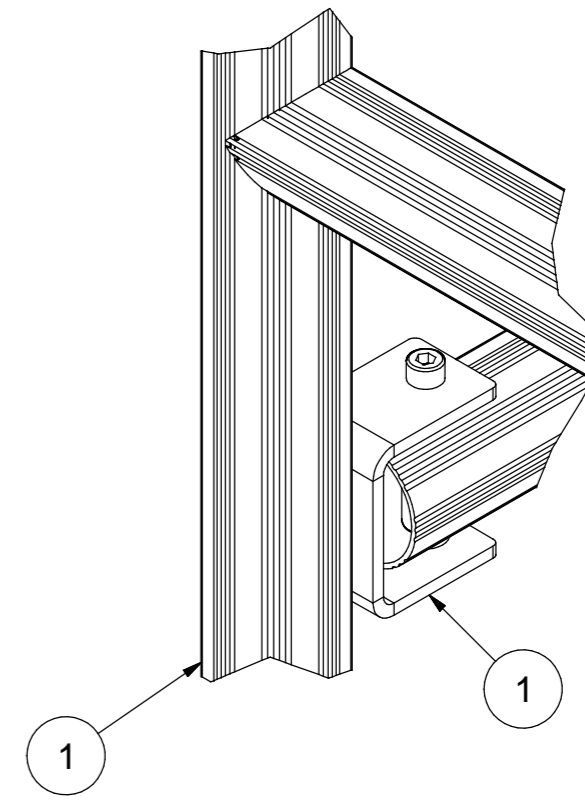


8 7 6 5 4 3 2 1

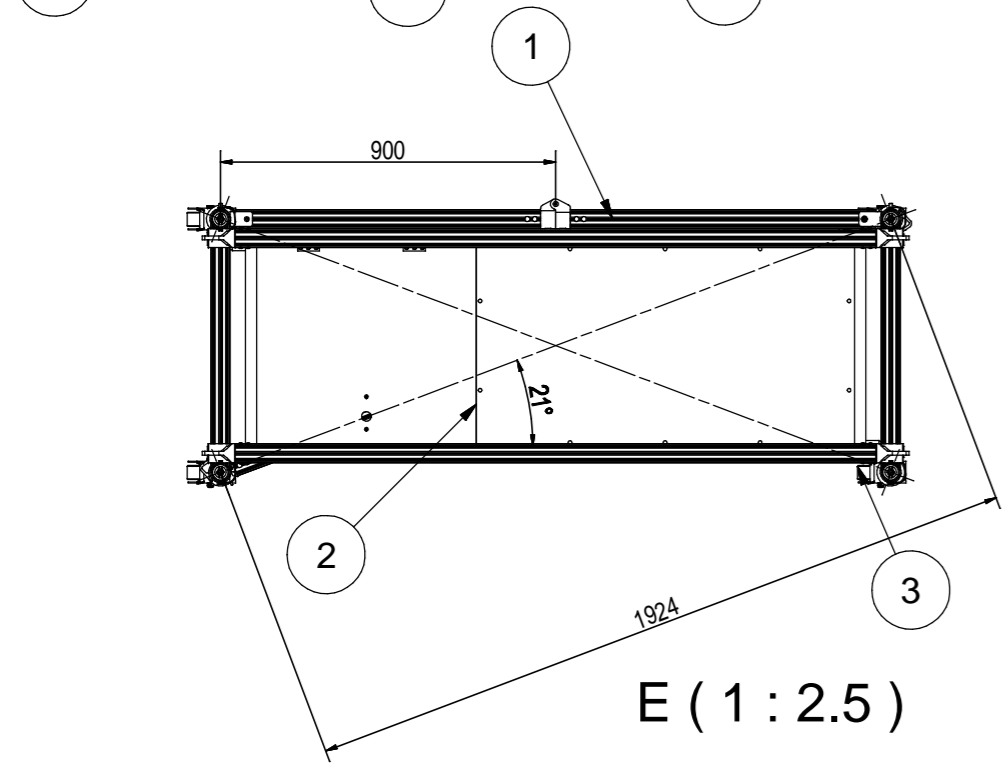
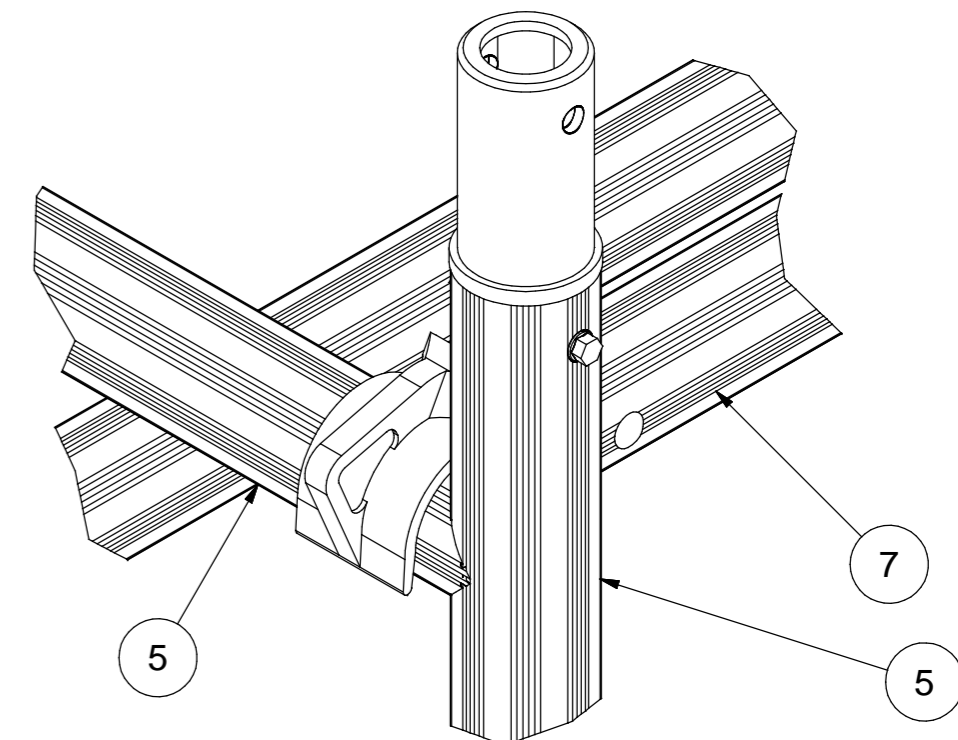
F
E
D
C
B
A



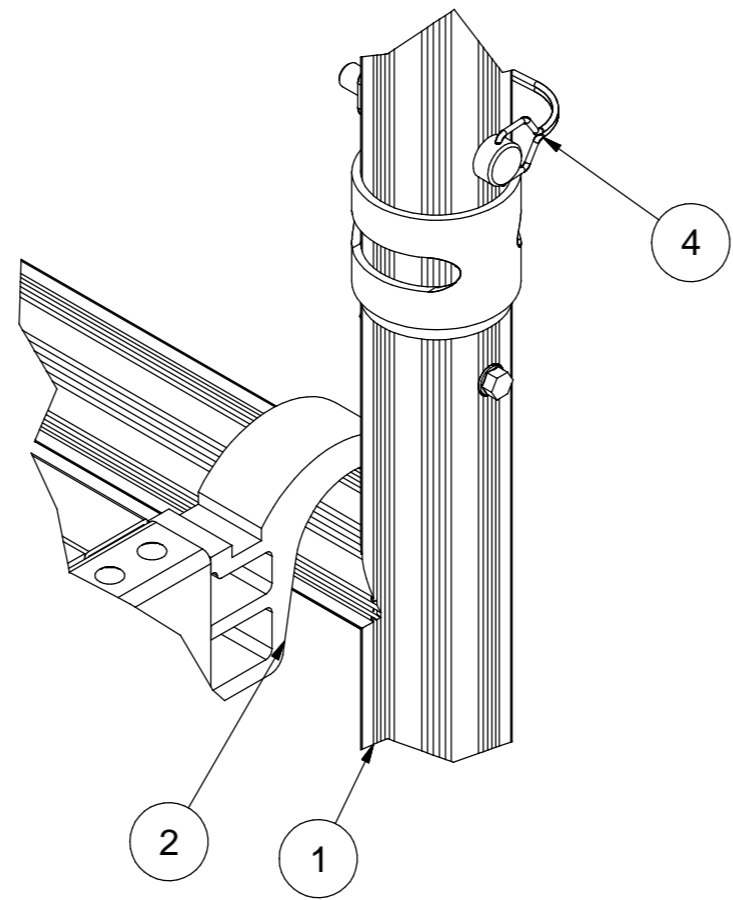
A (1 : 2.5)



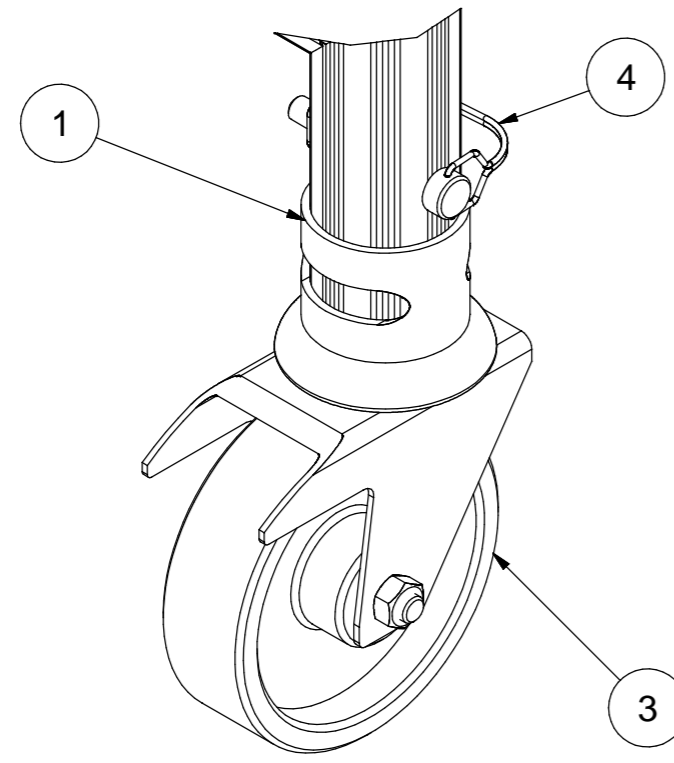
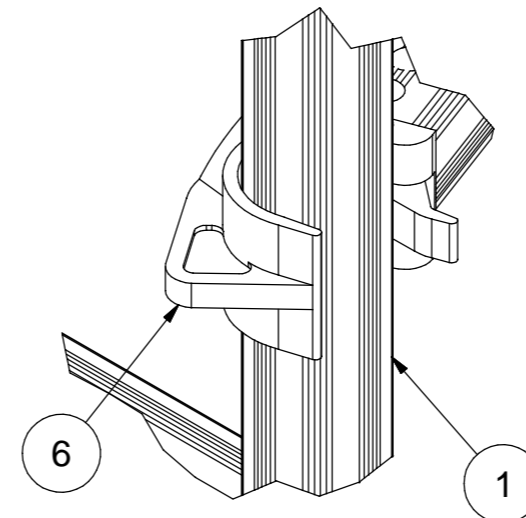
B (1 : 2.5)



D (1 : 2.5)



C (1 : 2.5)



E (1 : 2.5)

- Uwagi:
 1. Rusztowanie spełnia wymagania normy PN-EN 1004:2005
 2. Montaż rusztowania wykonać zgodnie z załączoną instrukcją montażu i użytkowania
 3. Obciążenie użytkowe podestów poz.9 wynosi 2 kN/m2
 4. Wysokość robocza do 4m
 5. Przed użyciem należy sprawdzić połączenia elementów

7	Stężenie poziome	PG-11-2012-5.5	4		2,006 Kg	
6	Stężenie poziome ukośne	PG-11-2012-5.4	1		2,104 Kg	
5	Rama 4 szczeblowa 680	PG-11-2012-5.3	2	6005	4,019 Kg	
4	Sworzeń	PG-11-2012-5.13	8		0,018 Kg	
3	Zestaw kołowy Ø125	PG-11-2012-5.12	4		1,081 Kg	
2	Podest Hobby	PG-11-2012-5.9	1		11,590 Kg	
1	Rama podstawowa	PG-11-2011-5.1	1		17,919 Kg	
Poz	Nazwa części	Nr części lub normy	Szt	Materiał	Masa	Uwagi

Lista części

METIGO	METIGO ul. Rakowa 12A 51-421 Wrocław tel. +48 71 325 40 22	Nazwa rysunku: Rusztowanie HOBBY 3,6 m	Nr rysunku: PG-11-2012-5.23
---------------	---	---	--------------------------------

8 7 6 5 4 3 2 1