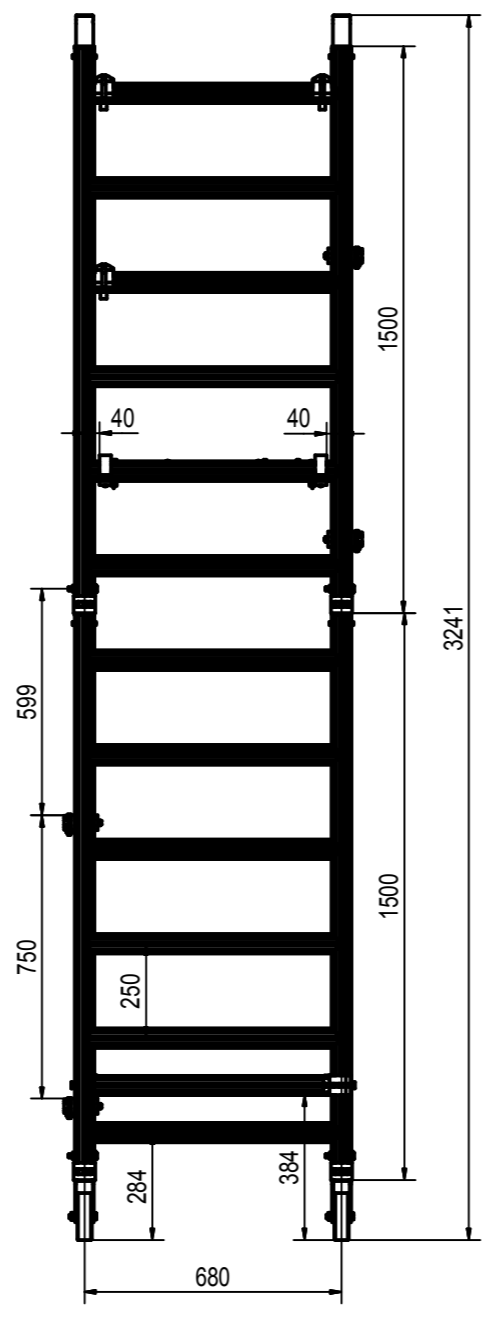
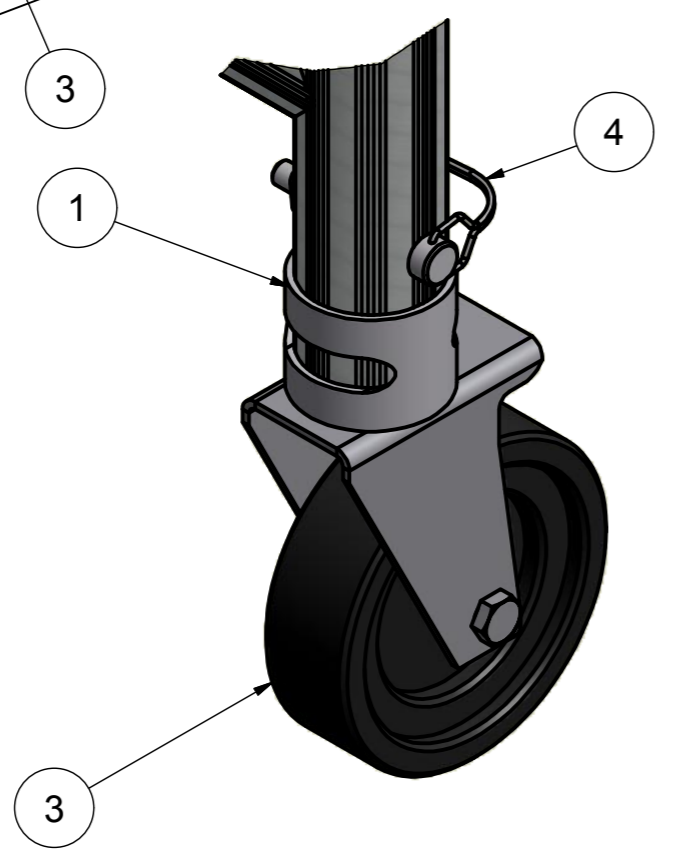
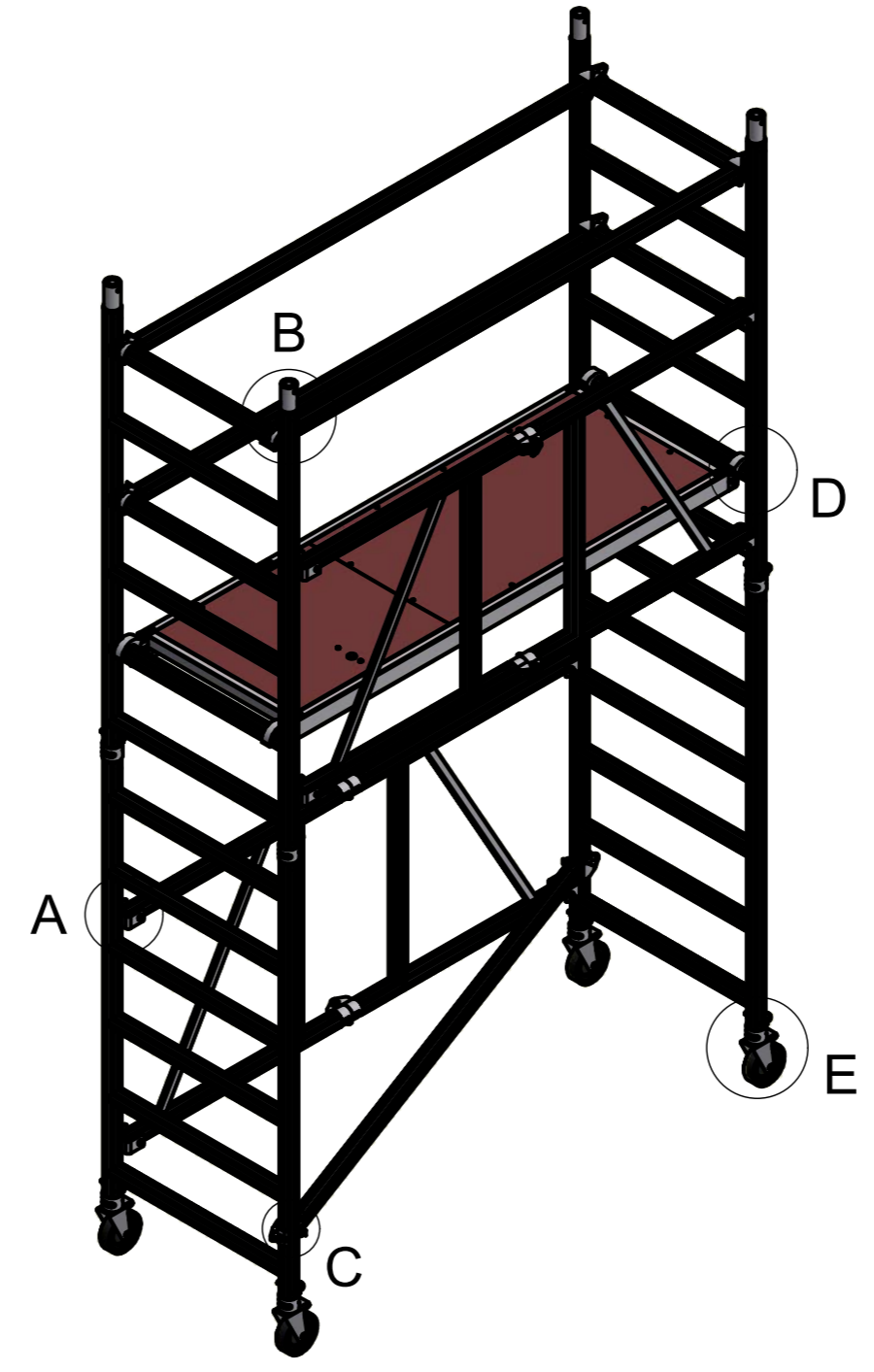
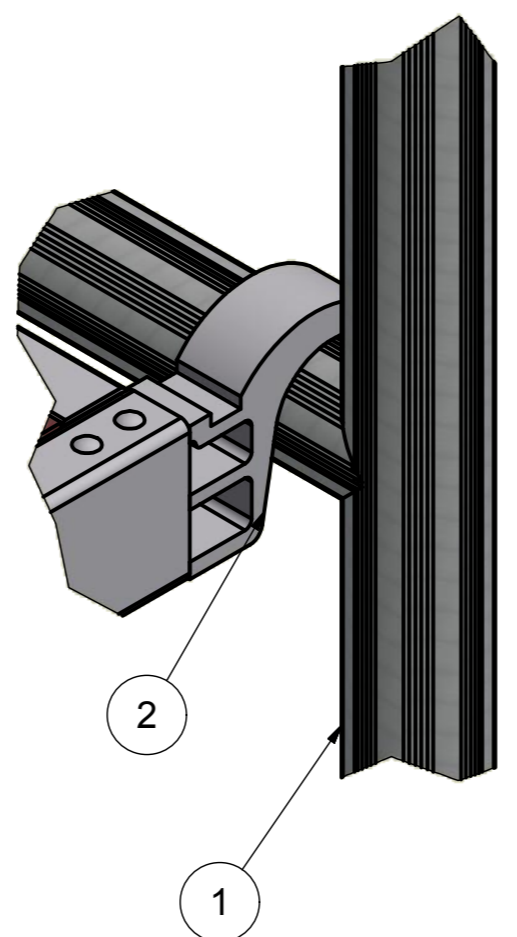


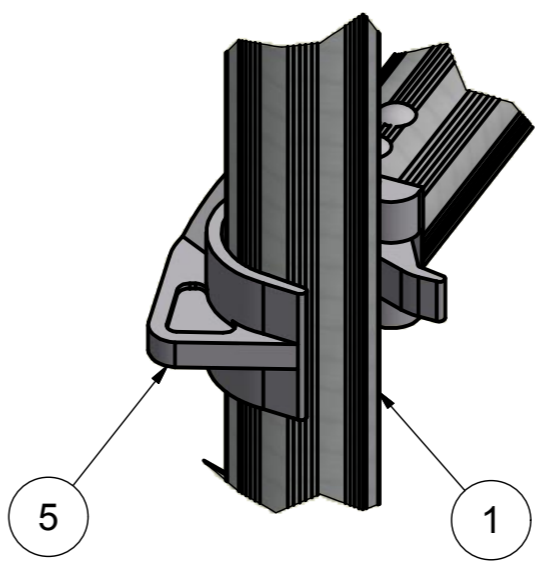
E (1 : 2.5)



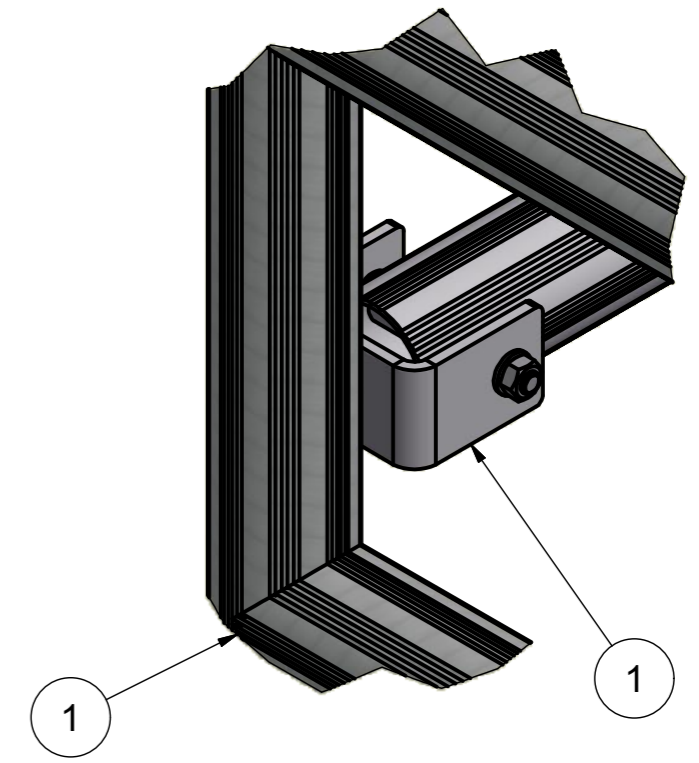
D (1 : 2.5)



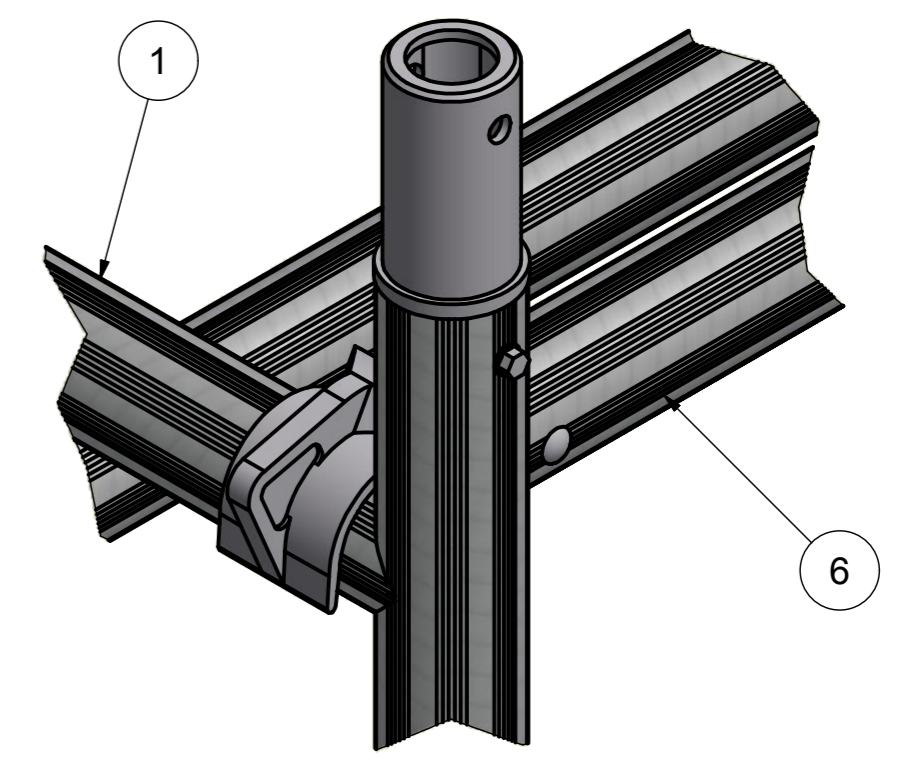
C (1 : 2.5)



A (1 : 2.5)



B (1 : 2.5)



- Uwagi:
 1. Rusztowanie spełnia wymagania normy PN-EN 1004:2005
 2. Montaż rusztowania wykonać zgodnie z załączoną instrukcją montażu i użytkowania
 3. Obciążenie użytkowe podestów poz.2 wynosi 2 kN/m²
 4. Wysokość robocza do 4,1 m
 5. Wszystkie elementy są zabezpieczone przed rozłączeniem

| Poz | Nazwa części | Nr części lub normy | Szt | Materiał | Masa | Uwagi |
|-----|-------------------------|---------------------|-----|----------|-----------|-------|
| 6 | Stężenie poziome | PG-11-2012-5.5 | 3 | | 2,000 Kg | |
| 5 | Stężenie poziome ukośne | PG-11-2012-5.4 | 1 | | 2,097 Kg | |
| 4 | Sworzeń | PG-11-2012-5.13 | 8 | | 0,018 Kg | |
| 3 | Zestaw kołowy Ø125 | PG-11-2012-5.12 | 4 | | 2,052 Kg | |
| 2 | Podest Hobby | PG-11-2012-5.9 | 1 | | 11,590 Kg | |
| 1 | Rama podstawowa | PG-11-2011-5.1 | 2 | | 17,919 Kg | |

Lista części

| | | | | | |
|--|--|----------------------|--|---------------------------------------|--|
| Data | | Imię i Nazwisko | | Numer rysunku: | |
| Zaprojektowany przez: 2012-12-28 | | Paweł Głuszak | | PG-11-2012-5.24 | |
| Sprawdzony przez: | | Paweł Głuszak | | Masa: Nie dotyczy | |
| Zatwierdzony przez: | | Jarosław Kucharski | | Materiał: | |
| Wymiary nietolerowane wg DIN7168m-S | | | | Nazwa: Rusztowanie Hobby 4,1 m | |
| 0.5-6±0.1 | | ponad 120-400±0.5 | | Skala: 1 : 20 | |
| ponad 6-30±.2 | | ponad 400-1000± 0.8 | | Rozmiar arkusza: A2 | |
| ponad 30-120±0.3 | | ponad 1000-2000± 1.2 | | Powstał z: Numer arkusza: 1 / 1 | |
| Wielkość nieoznaczonych spoin: a=0,5g - dla spoin jednostronnych a=0,7g - dla spoin dwustronnych | | | | Nr kontraktu: 5 | |
| <p style="text-align: center;">METIGO</p> <p style="text-align: center;">METIGO 51-421 Wrocław ul. Rakowa 12a tel. +48 71 325 40 22</p> | | | | Uwaga: | |
| | | | | Należy do: Metigo | |