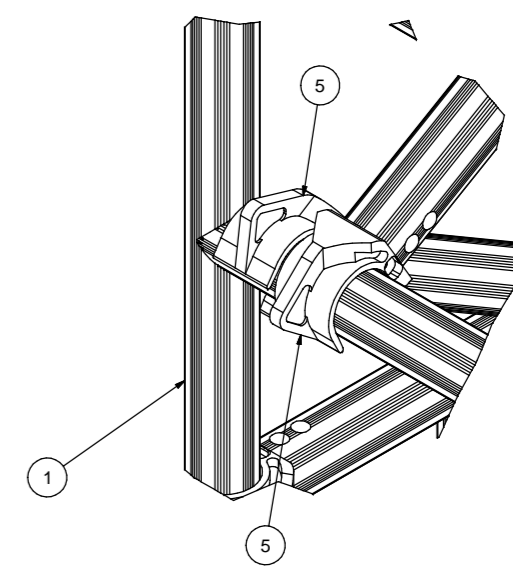
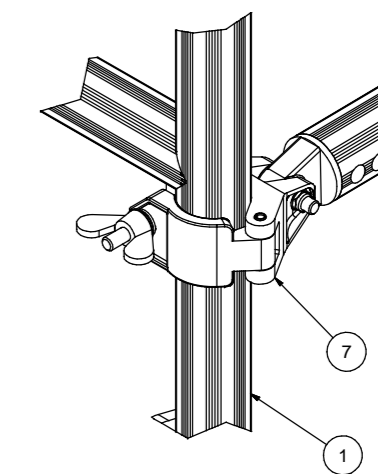


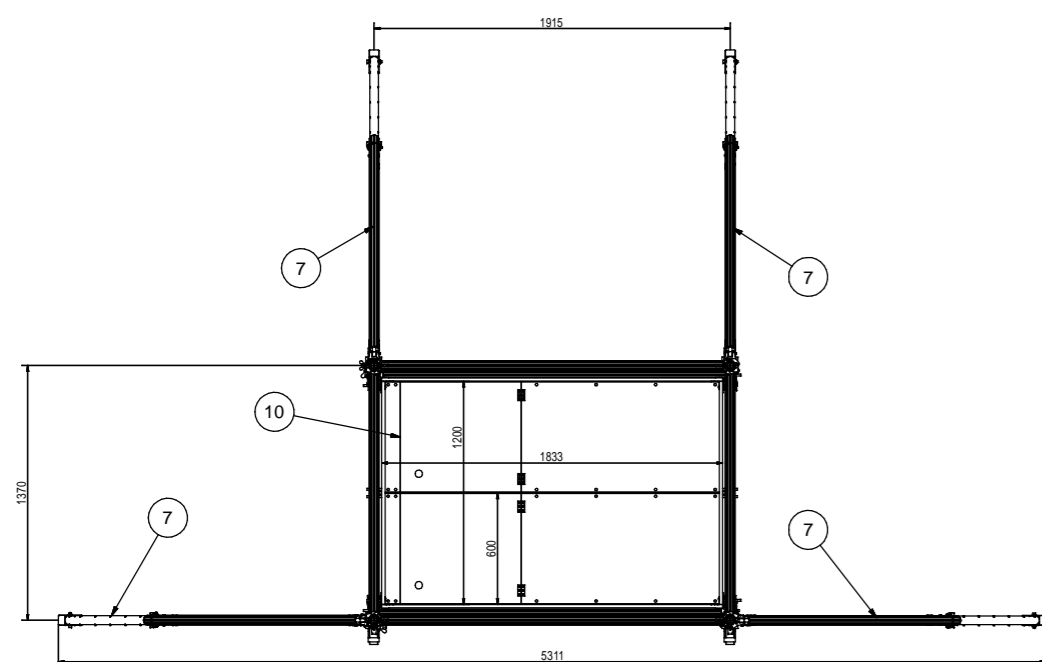
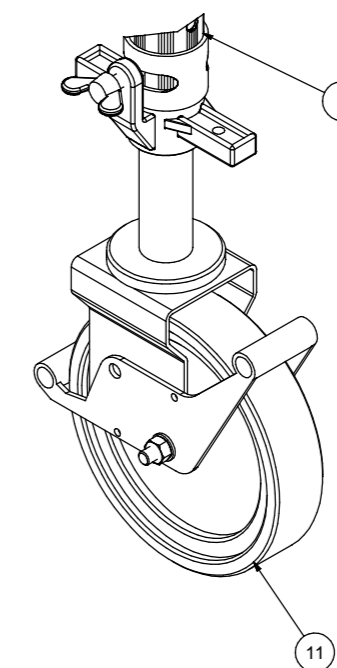
B (1 : 2.5)



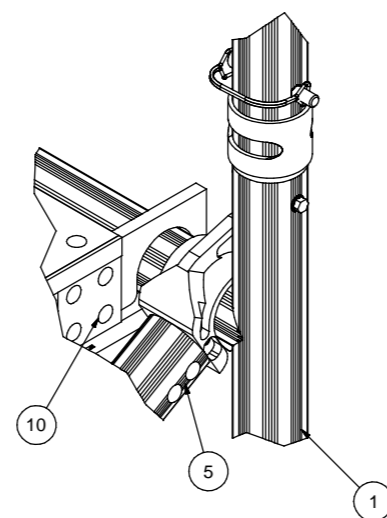
D (1 : 2.5)



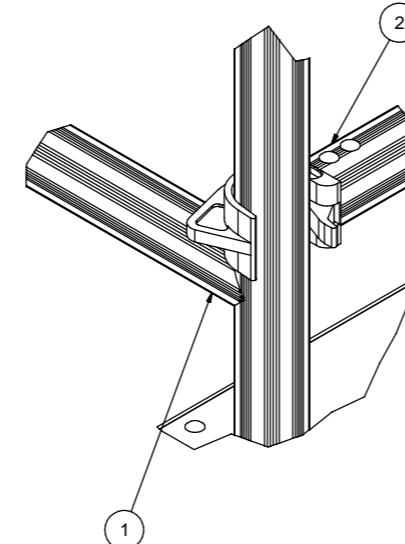
C (1 : 2.5)



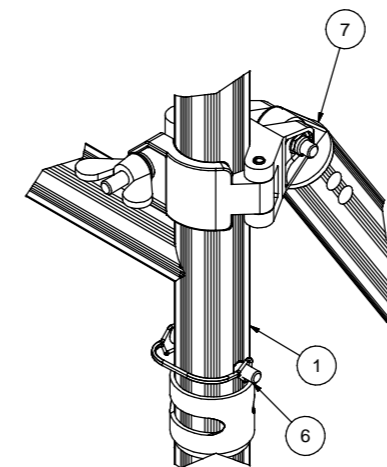
G (1 : 2.5)



F (1 : 2.5)



E (1 : 2.5)



- Uwagi:
 1. Rusztowanie spełnia wymagania normy PN-EN 1004-2005
 2. Montaż rusztowania wykonać zgodnie z załączoną instrukcją montażu i użytkowania
 3. Obciążenie użytkowe podestaw poz.9 wynosi 2 kN/m²
 4. Wysokość robocza do 4m
 5. Przed użytkowaniem należy sprawdzić połączenia elementów

Poz	Nazwa części	Nr części lub normy	Szt	Materiał	Masa	Uwagi
12	Rama 4 szczeblowa 1370	PG-09-2012-4.2	2	6005	6,689 Kg	
11	Zespół koła 200 z regulacją	PG-09-2012-4.66	4		5,451 Kg	
10	Podest Aluberg	PG-09-2012-4.10	4		14,825 Kg	
9	Deska burtowa	PG-09-2012-4.20	2	Drewno (dab)	3,695 Kg	
8	Mocowanie burtnicy 1370	PG-09-2012-4.22	2		3,182 Kg	
7	Stabilizator	PG-09-2012-4.11	4		6,510 Kg	
6	Sworzeń	PG-09-2012-4.11.3	16		0,018 Kg	
5	Słupzenie ukosne 770 i 1370	PG-09-2012-4.6	12		2,329 Kg	
4	Słupzenie ukosne poziome 1370	PG-09-2012-4.9	1		2,436 Kg	
3	Słupzenie poziome 770 i 1370	PG-09-2012-4.8	2		2,090 Kg	
2	Rama poręczowa 770 i 1370	PG-09-2012-4.5	4		4,818 Kg	
1	Rama 7 szczeblowa 1370	PG-09-2012-4.1	8	6005	11,470 Kg	