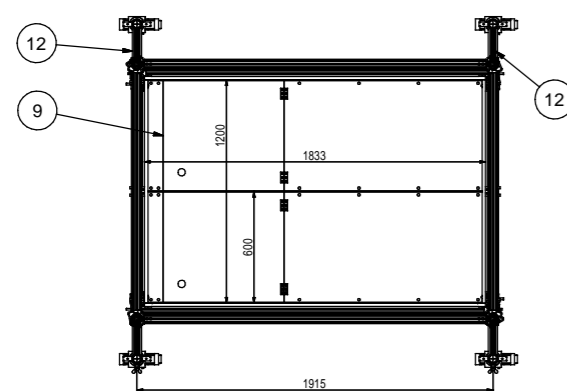
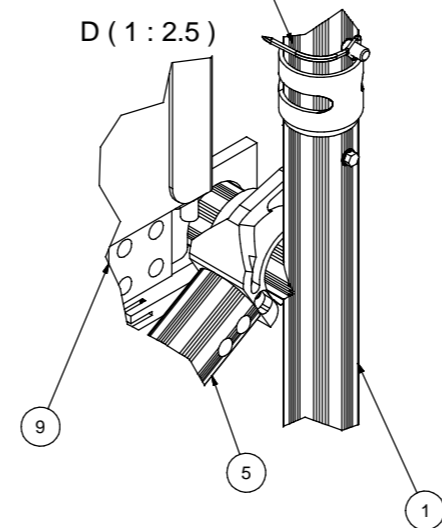
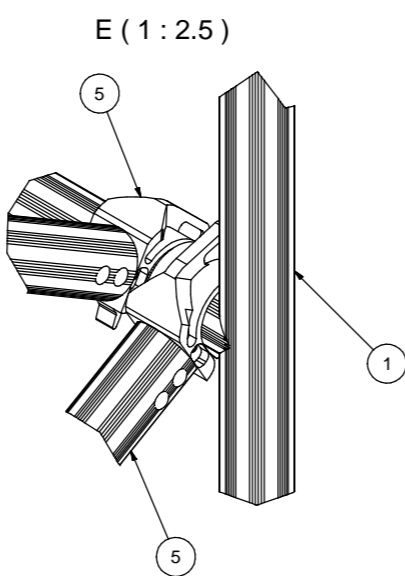
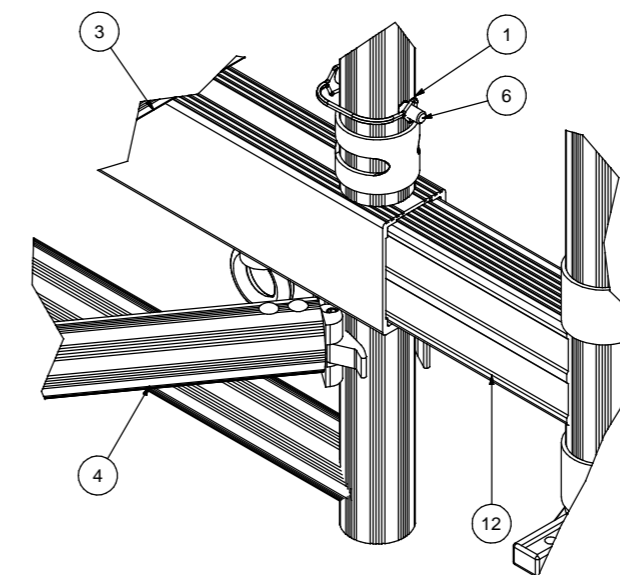


F (1:2.5)



- Uwagi:  
 1. Rusztowanie spełnia wymagania normy PN-EN 1004:2005  
 2. Montaż rusztowania wykonać zgodnie z załączoną instrukcją montażu i użytkowania  
 3. Obciążenie użytkowe podestaw poz.9 wynosi 2 kN/m<sup>2</sup>  
 4. Wysokość robocza do 6m  
 5. Przed użytkowaniem należy sprawdzić połączenia elementów

Poz	Nazwa części	Nr części lub normy	Szt	Materiał	Masa	Uwagi
12	Belka jezdnia 1370	PG-09-2012-4.20	2		11,398 Kg	
11	Rama 4 szczelbowa 1370	PG-09-2012-4.2	2	6005	6,689 Kg	
10	Zespół koła 200 z regulacją	PG-09-2012-4.66	4		5,451 Kg	
9	Podest Aluberg	PG-09-2012-4.10	2		14,825 Kg	
8	Deska burtowa	PG-09-2012-4.20	2	Drewno (dąb)	3,695 Kg	
7	Mocowanie burtnicy 1370	PG-09-2012-4.22	2		3,182 Kg	
6	Sworzeń	PG-09-2012-4.11.3	12		0,018 Kg	
5	Ściąganie ukośne 770 i 1370	PG-09-2012-4.6	6		2,329 Kg	
4	Ściąganie ukośne poziome 1370	PG-09-2012-4.9	1		2,436 Kg	
3	Ściąganie poziome 770 i 1370	PG-09-2012-4.8	2		2,090 Kg	
2	Rama poręczowa 770 i 1370	PG-09-2012-4.5	2		4,818 Kg	
1	Rama 7 szczelbowa 1370	PG-09-2012-4.1	4	6005	11,470 Kg	