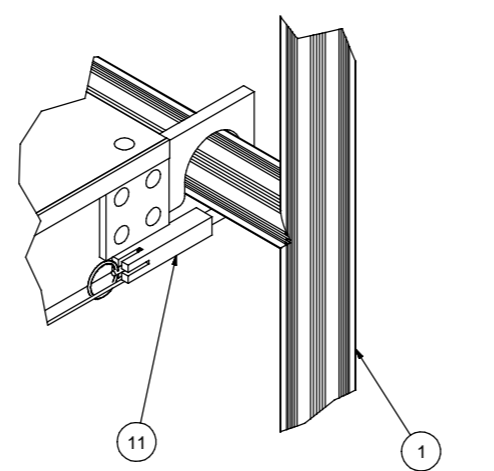
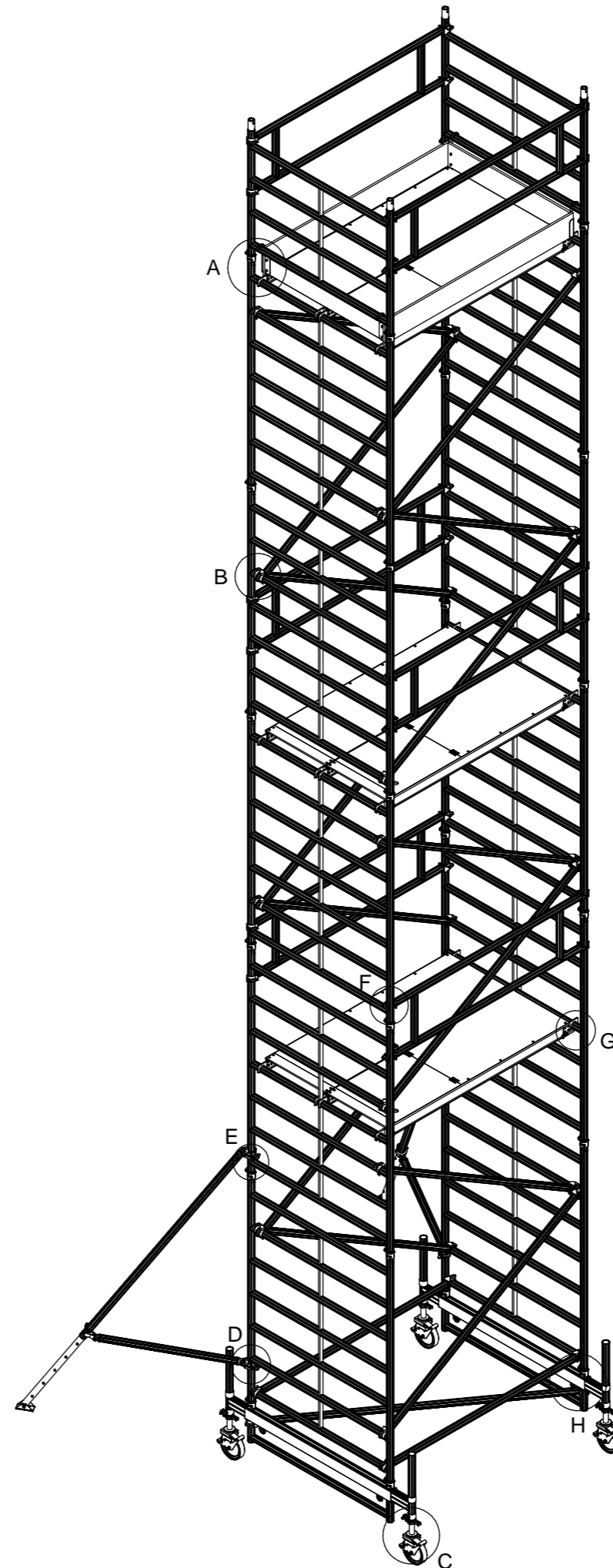
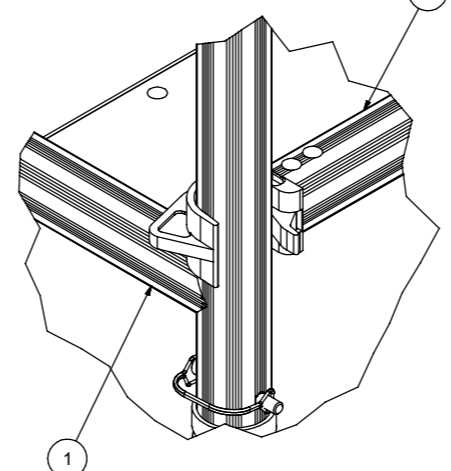


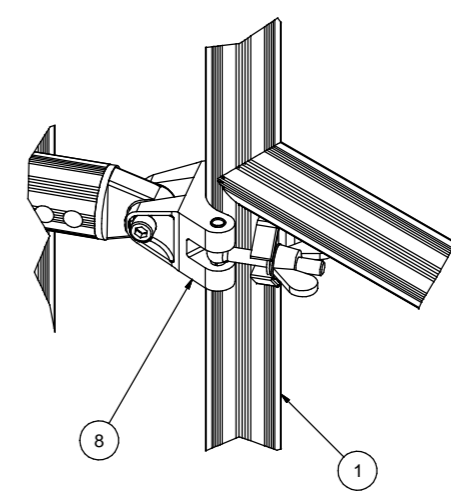
G (1 : 2.5)



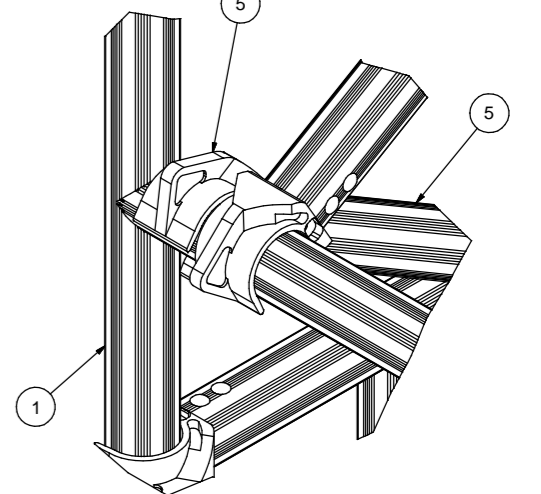
F (1 : 2.5)



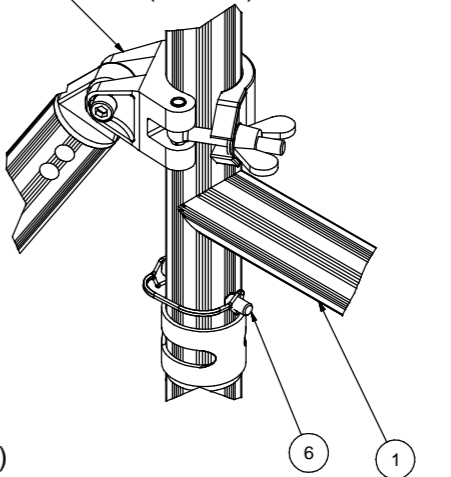
D (1 : 2.5)



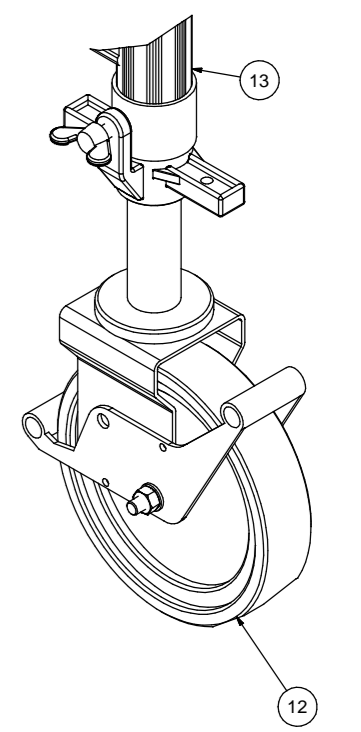
B (1 : 2.5)



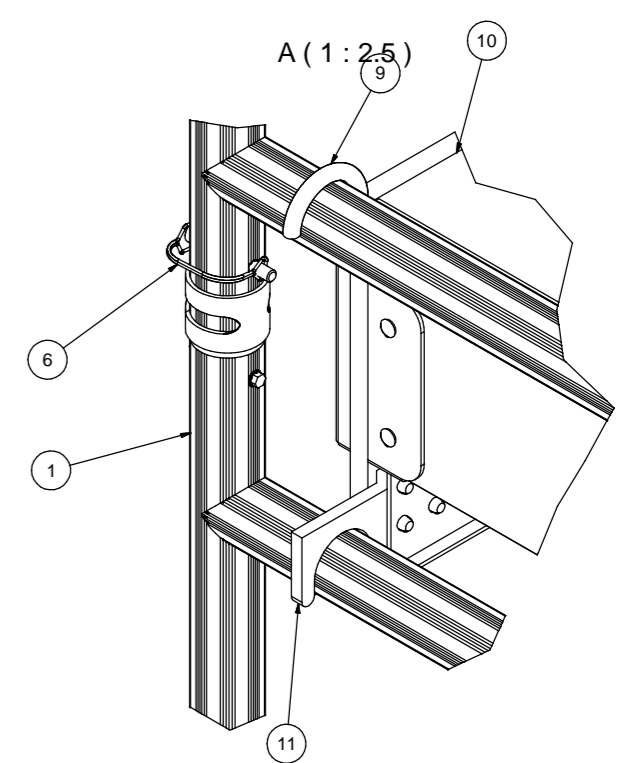
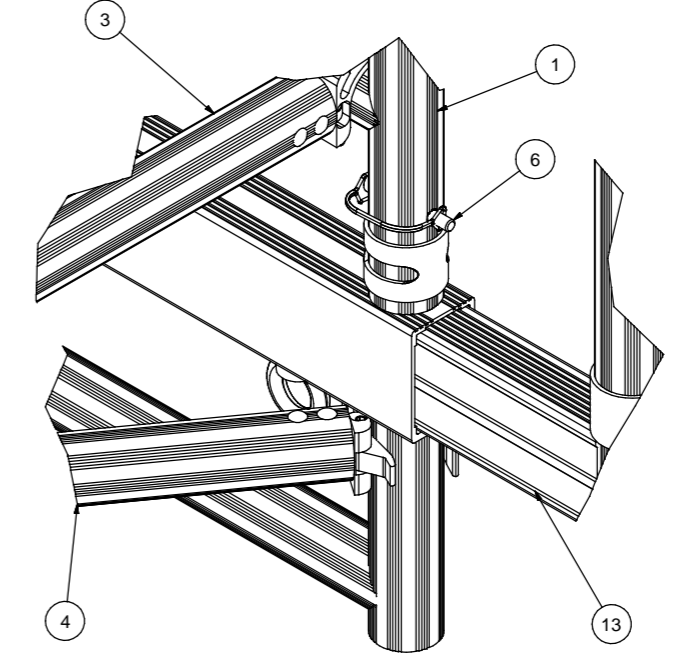
E (1 : 2.5)



C (1 : 2.5)



H (1 : 2.5)



- Uwagi:
 1. Rusztowanie spełnia wymagania normy PN-EN 1004:2005
 2. Montaż rusztowania wykonać zgodnie z załączoną instrukcją montażu i użytkowania
 3. Ociążenie użytkowe podestaw poz.9 wynosi 2 kN/m²
 4. Wyposażenie robocze do 4m
 5. Przed użyciem należy sprawdzić połączenia elementów

Poz	Nazwa części	Nr części lub normy	Szt	Materiał	Masa	Uwagi
13	Belka jezdnia 1370	PG-09-2012-4.20	2		11,398 Kg	
12	Zespół koła 200 z regulacją	PG-09-2012-4.66	4		5,451 Kg	
11	Podest Aluberg	PG-09-2012-4.10	6		14,825 Kg	
10	Deska burtowa	PG-09-2012-4.20	2	Drewno (dąb)	3,695 Kg	
9	Mocowanie burtnicy 1370	PG-09-2012-4.22	2		3,182 Kg	
8	Stabilizator	PG-09-2012-4.11	2		6,510 Kg	
7	Rama 4 szczeblowa 1370	PG-09-2012-4.2	2	6005	6,689 Kg	
6	Sworzeń	PG-09-2012-4.11.3	24		0,018 Kg	
5	Ściąganie ukosne 770 i 1370	PG-09-2012-4.6	14		2,329 Kg	
4	Ściąganie ukosne poziome 1370	PG-09-2012-4.9	1		2,436 Kg	
3	Ściąganie poziome 770 i 1370	PG-09-2012-4.8	2		2,090 Kg	
2	Rama poręczowa 770 i 1370	PG-09-2012-4.5	6		4,818 Kg	
1	Rama 7 szczeblowa 1370	PG-09-2012-4.1	10	6005	11,470 Kg	